

第 57 回技能五輪全国大会「建築大工」職種競技課題

本課題は六角形転び柱に隅木及び振たる木を取り付け、屋根を設けた課題である。
次の概要及び仕様に従って課題図に示す「六角形転び柱建て小屋組」を製作しなさい。

◎ 概 要

転び柱に各隅木及び振たる木、たる木を転びなりに取り付け、左面にたる木受に転びたる木を取り付け、右面に棟木を取り付け、そこに破風板を取り付ける。支給材料⑱部材の名称及び位置は「前日公表」とする。

○仕様及び課題図をもとに製作すること。

1. 競技時間

競技時間 12 時間

1 日目 競技 9：00～12：00 昼休み 12：00～13：00 競技 13：00～15：00

休憩 15：00～15：15 競技 15：15～17：15

2 日目 競技 9：00～12：00 昼休み 12：00～13：00 競技 13：00～15：00

2. 材 料

- (1) 支給材料の断面寸法は仕上り寸法より 1.5 mm 増し程度とする。ただし、くせ削りをする部材は別とする。
- (2) 材質は「スプルス」上小無節材程度とする。
- (3) 作品の指定部材は仕様及び課題図による。

3. 仕 様

- (1) 各部材の地の間及び間隔（課題図参照）

③⑥桁外角から⑧⑨たる木芯まで 270 mm④⑤桁外角 324 mmとし、②梁中央から④⑤桁に⑦梁を組込み、②梁は③⑥桁に組込み、①転び柱を建て込む。②梁中芯より①柱を 2 寸勾配で転ばす。桁上より 540 mm を基準点とし各隅木及び振たる木、たる木を取り付ける。⑮たる木受は⑤桁左外角より⑫隅木に桁外角より 140 mm の位置に取り付ける。⑰棟木は桁上より 340 mm を上ばとし④桁 141 mm：183 mm の位置に振らし、①転び柱に打ち抜きほぞ差しとし取り付ける。⑬⑭破風板は④桁外角より⑰棟木に取り付ける。

(2) 作業順序

「現寸図（提出検査）→部材の木削り→墨付け（提出検査）→加工仕上げ→組立て」の順に作業を行う。

(3) 現寸図の作成

- 1) 現寸図は鉛筆で明確に描くこと（シャープペンシル可）
- 2) 現寸図はシナ合板に現寸図配置参考図を参照し、平面図（⑨振たる木、⑩隅木、⑬⑭破風板⑮たる木受、⑯たる木の木口型を含む）を描くこと。⑨振たる木については上ば、外側面の2面展開図を描くこと。⑩隅木については上ば、両側面の3面展開図を描くこと。⑬⑭破風板、⑯たる木については上ば、内側面の2面展開図を描くこと。⑮たる木受については上ば、外側面の2面展開図を描くこと。なお展開図には平面図等からの引き出し線（最低左右2本）と木口型を描くこと。その他必要と思われる、規矩上の図面等を描いても差し支えない。なお、各図面が少々重なっても差し支えない（マーカー等による印可 ※但し、図が判らなくなる物は不可）。
- 3) 現寸図を描き終えたら合板の右上隅に席番号を記入（マジック可）し提出する。（番号の下に線を引く）採点後返却する。
- 4) 現寸図は採点が終了するまで返却できないため、木削り等に必要な型、寸法などは個々で対処すること。

(4) 木削り（課題図参照）

- 1) 各部材は現寸図、仕上り寸法表に基づき正しく木削りする。
- 2) ⑧⑨振たる木、⑩⑪⑫隅木、⑬破風板は、上ばを現寸図に基づきくせ削りとする。⑭破風板は、上ば下ばを現寸図に基づきくせ削りとする。⑯たる木は、上ば下ばを現寸図に基づきくせ削りとし⑮たる木受に合わせる。

(5) 墨付け

- 1) 部材の墨付けは全て墨差しで行う。
（朱つぼ、鉛筆、ボールペン、マジック等は不可）
- 2) 材幅芯墨は①転び柱6面（隅木芯を含む）に付けること。②⑦梁、⑧⑨振たる木、⑩⑪⑫隅木⑯たる木は上ば下ば2面に通してつけること。なお加工組立に必要な全ての間隔墨、取り合い墨を必要面に付けること。
※ 材幅芯墨は墨つぼにて墨打ちすること。
※ 切り捨て部分のみ、けびき使用可
- 3) 墨付けの提出順序
第1回目 ①転び柱、②梁、③④⑤⑥桁、⑦梁
第2回目 ⑧⑨振たる木、⑩⑪⑫隅木
第3回目 ⑬⑭破風板、⑮たる木受、⑯たる木、⑰棟木
各回墨付けが終了次第「席番号」（下に線を引く、マジック可）を部材の切り捨て部分に記入して委員に申し出て提出すること。採点終了後に返却する。

- 4) 部材の芯墨及び取合い墨などは完成後も残しておくこと。部材の仕上げ削りをした場合もこれらの墨を再度入れておくこと。

(6) 部材の取り合い仕口 (課題図参照)

- 1) ②梁と③⑥桁・・・・・・・・②梁を上木③⑥桁を下木とし、厚さ木の実半分、片大アリ上ばよりビス41mm各1本止めとする。
- 2) ③桁と④桁・・・・・・・・③桁を上木④桁を下木とし、厚さ木の実半分の合欠き、上ばよりビス41mm2本止めとする。
- 3) ④⑤桁と⑦梁・・・・・・・・④桁を上木⑤桁を下木とし、厚さ木の実半分の合欠き、⑦梁をほぞ差しとし、上ばりビス41mm2本止めとする。
- 4) ⑤桁と⑥桁・・・・・・・・⑤桁を上木⑥桁を下木とし、厚さ木の実半分の合欠き、上ばよりビス41mm2本止めとする。
- 5) ②梁と⑦梁・・・・・・・・②梁を上木⑦梁を下木とし、厚み木の実半分の大アリ、上ばよりビス41mm1本止めとする。
- 6) ②梁と①転び柱・・・・・・・・①転び柱を②梁に幅50mm厚さ18mm②梁の木の実半分まで差し⑦梁に幅18mm厚さ18mmのほぞを通す。
- 7) ①転び柱と各隅木・・・・・・・・①転び柱を1面幅42mm正六角形に木削りし⑫隅木の山削りした角を成とし幅12mm長さ15mmの短ほぞ差しする。
⑩⑪隅木は山削りした低い方のかたをほぞ成とし幅12mm長さ15mmほぞ差しとし、各隅木上ばよりビス65mm各1本止めとする。
- 8) ①転び柱と⑧⑨振たる木・・①転び柱に⑧⑨振たる木を①転び柱の転びに合わせて各振たる木を突き付けとし、上ばよりビス65mm各1本止めとする。
- 9) ②梁と⑧⑨振たる木・・・・②梁芯に⑧⑨振たる木上ば芯を合わせ突き付けとし、振たる木上ばよりビス65mm1本止めとする。
- 10) ③桁と⑩隅木・・・・・・・・③桁外角に⑩隅木上ば芯を合わせ突き付けとし、⑩隅木上ばよりビス65mm1本止めとする。
- 11) ④桁と⑫隅木・・・・・・・・④桁外角に⑫隅木芯を合わせ突き付けとし、⑫隅木上ばよりビス65mm1本止めとする。
- 12) ⑤桁と⑪隅木・・・・・・・・⑤桁外角に⑪隅木上ば芯を合わせ突き付けとし、⑪隅木上ばよりビス65mm1本止めとする。
- 13) ⑪⑫隅木と⑮たる木受・・・・⑪⑫隅木に⑮たる木受を突き付け、側面よりビス41mm各1本止めとする。
- 14) ①転び柱と⑯たる木・・・・①転び柱に転びを合わせ⑯たる木を突き付けとし、上ばよりビス41mm1本止めとする。
- 15) ⑮たる木受と⑰たる木・・・・⑮たる木受に⑰たる木を突き付けとし、上ばよりビス41mm1本止めとする。
- 16) ①転び柱と⑰棟木・・・・・・・・⑰棟木成をほぞ成とし、幅12mmの打ち抜きほぞ差しとし①転び柱面よりほぞ上ば25mm出しとする。

- 17) 各破風板と⑰棟木・・・・・・⑰棟木を破風板厚欠き取りとし、各破風板正面よりビス51mm各1本止めとする。
- 18) ④桁と各破風板・・・・・・④桁外角に破風板正面を突き合わせる。
- 19) 各破風板と⑩⑫隅木・・・・・・⑩⑫隅木当りを欠き込み正面よりビス51mm各1本止めとする。
- 20) ⑰棟木と⑫隅木・・・・・・取り合いは⑰棟木を欠き取る。

(7) 加工

- 1) 仕様により必要な加工を行い、部材の見え掛りとなる木口は全てかな削り仕上げとし、接合部を除き糸面とりとする。
- 2) 各部材の取り合い胴付面等は、かな、のみ等で削り付けても差し支えない。
- 3) 加工時における2部材の組合せはよいが、組合せての墨付け、加工及び3部材の組合せは禁ずる。

(8) 組立て

- 1) 組立に入る前に作業所の清掃を行い指定道具以外は格納し、委員の確認を受けてから組み立てる。
- 2) 組立て指定道具・・・・さしかね・直定規・げんろう（木槌可）・きり・あて木
ドライバー（充電式可）・養生品（タオル・霧吹き）

4. 作品の提出

- (1) 組立てを完了した選手は委員に申し出て席番号を記入した荷札を作品に付けて現寸図とともに指定場所に提出すること。
- (2) 提出した作品はいかなる理由があっても選手は一切手を触れることはできない。
- (3) 提出後は作業場所の清掃を行い、委員の指示に従ってすみやかに退場すること。

5. 持参工具

- (1) 持参工具は競技課題製作に必要と思われる手工具であれば、種類、数量は自由とする。ただし一般に市販されている物か市販品と同等の物に限る。特殊に造った物及び削り台等に取り付けて使用する工具類及びクランプ等の締付工具は禁止する。他の選手の作業に支障になりえる工具（持込み照明等）は禁止する。さしかねは長手500mm以内とする。ケガキゲイジ及び副尺付鎌毛引きは、各1丁までとする。
- (2) 作図用具のうち、直定規は1000mm以内、三角定規の大きさは斜辺で700mm程度までとする。その他、現寸図作製に必要と思われる作図用具であれば種類、数量は自由とする。
- (3) 穴掘、ビス下穴用に使うドライバー、きりは、電動インパクト類を使用してもよい。数量は自由とする。
- (4) 電卓は自由とする（計算機能だけのものは良いが、プログラム等の事前入力は不可）。
- (5) 作業時におけるゴム系のスベリ止めや、養生用のタオル類は自由とする。
- (6) 工具類に型や定規等を取り付けないこと。けびき、自由がね等の事前固定は禁止する。
- (7) 課題に参考になるメモ、目盛、角度などのある物の持込みを禁止する。

(8) 工具類は、できるだけ施錠のできる工具箱に格納すること。

6. 注意事項

- (1) 作業所は整理整頓し、ケガ等に注意して安全な作業を心がけること。
- (2) 削り台は(1200×105×105 程度) 1台、加工台(380×105×105 程度) 2台、削り台止め(900×45×18 程度) 1本を会場で支給するので、あて木以外の小割材の持込みを禁止する(あて木は組立時まで格納しておく、下見時の加工台等の加工を禁止する)。
- (3) 工具箱等を削り台、加工台等に使用することを禁止する。
- (4) ビス、釘等は、予備を持参してもよい。
- (5) 集合時間は厳守のこと。
- (6) 会場内への携帯電話の持込みは禁止する。
- (7) ホウキ、チリトリは各自持参すること。

支 給 材 料 寸 法 表

単位 mm

番 号	品 名	長さ	幅	成	数 量	備 考
①	転び柱	850	85.5	74.5	1	1面42mm正六角形
②	梁	700	61.5	46.5	1	
③⑥	桁	550	61.5	46.5	2	
④⑤	桁	550	61.5	46.5	2	
⑦	梁	600	61.5	46.5	1	
⑧⑨	振たる木	670	31.5	56.5	2	上ばくせ削り
⑩⑪⑫	隅木	750	31.5	81.5	3	上ば山削り
⑬	破風板	650	31.5	56.5	1	上ばくせ削り
⑭	破風板	600	?	?	1	上ば下ばくせ削り
⑮	たる木受	500	31.5	56.5	1	
⑯	たる木	500	31.5	?	1	上ば下ばくせ削り
⑰	棟木	550	31.5	81.5	1	
⑱	?	750	31.5	56.5	1	
	現寸図作成用合板	1825	915	4	1	
	木工ビス	41-13本	51-4本	65-10本	27	各部材組立用
	釘		50		10	削り台用

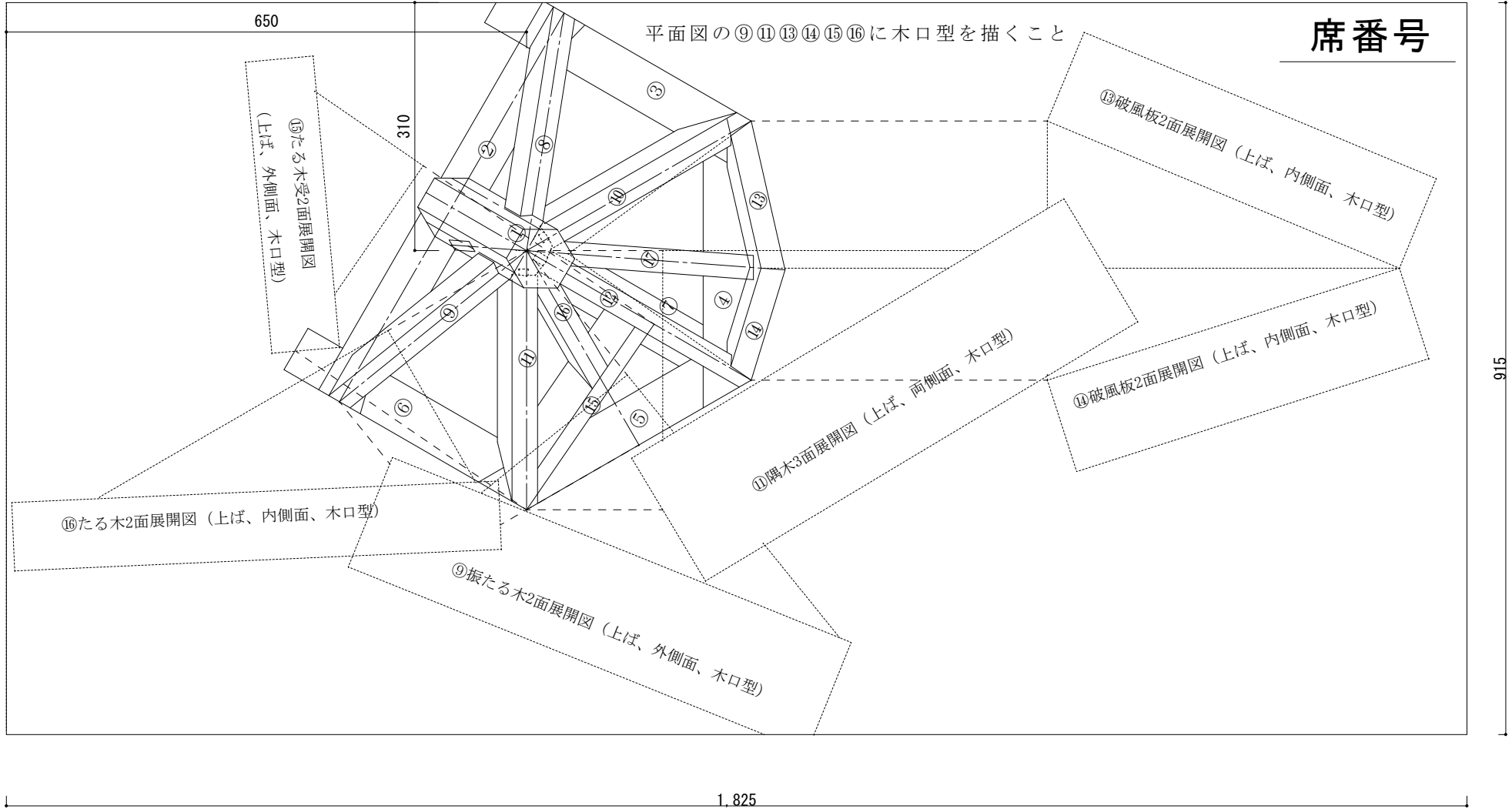
部 材 仕 上 り 断 面 寸 法 表

単位 mm

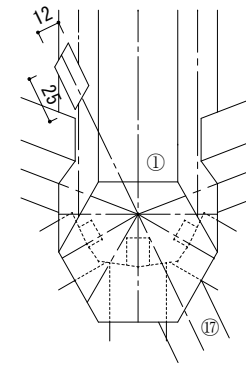
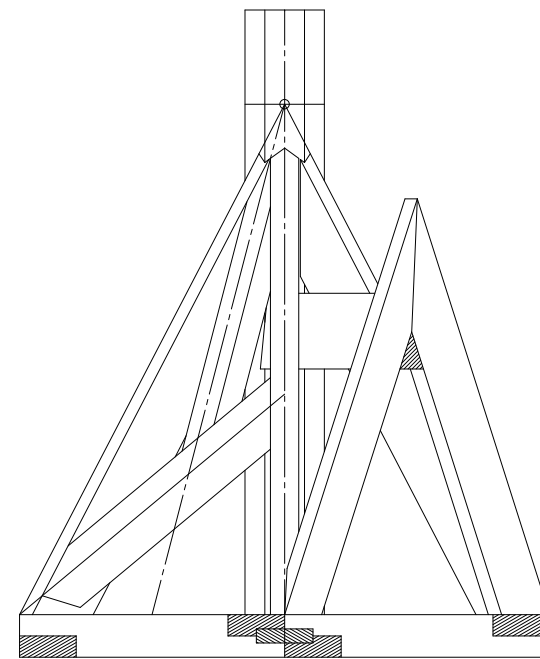
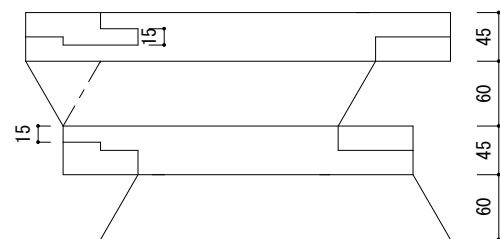
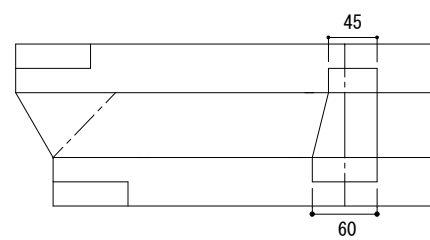
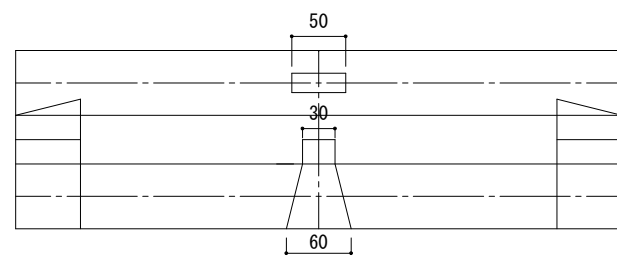
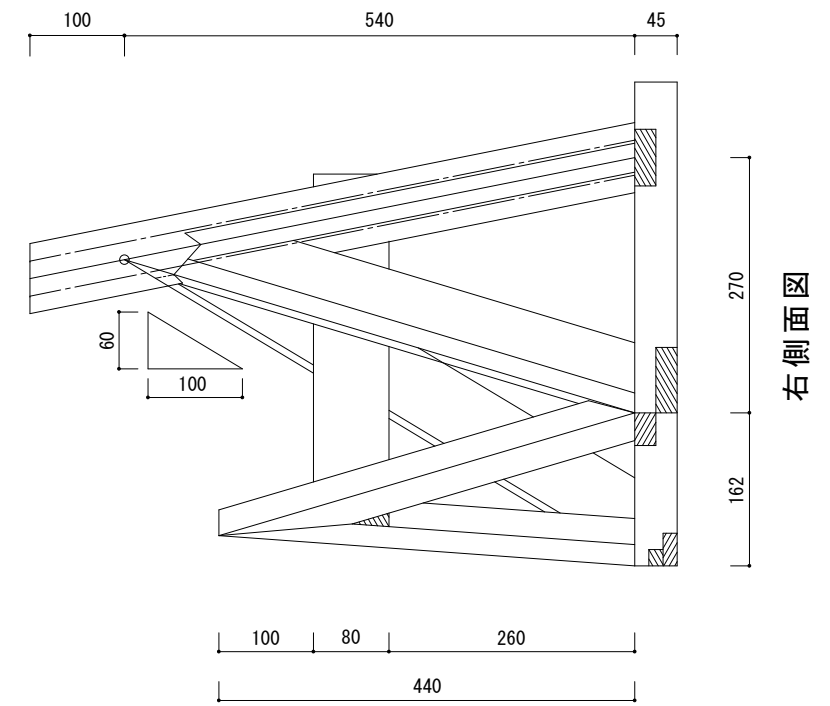
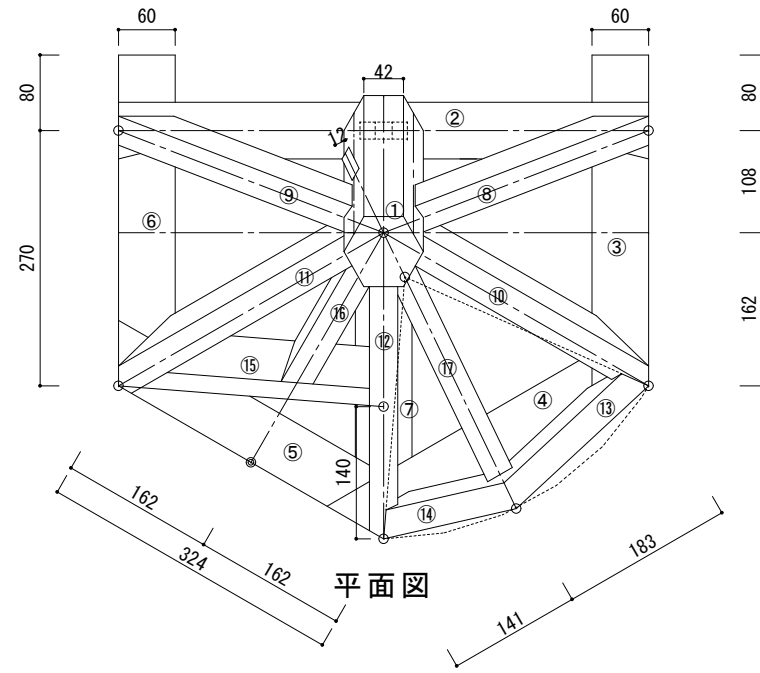
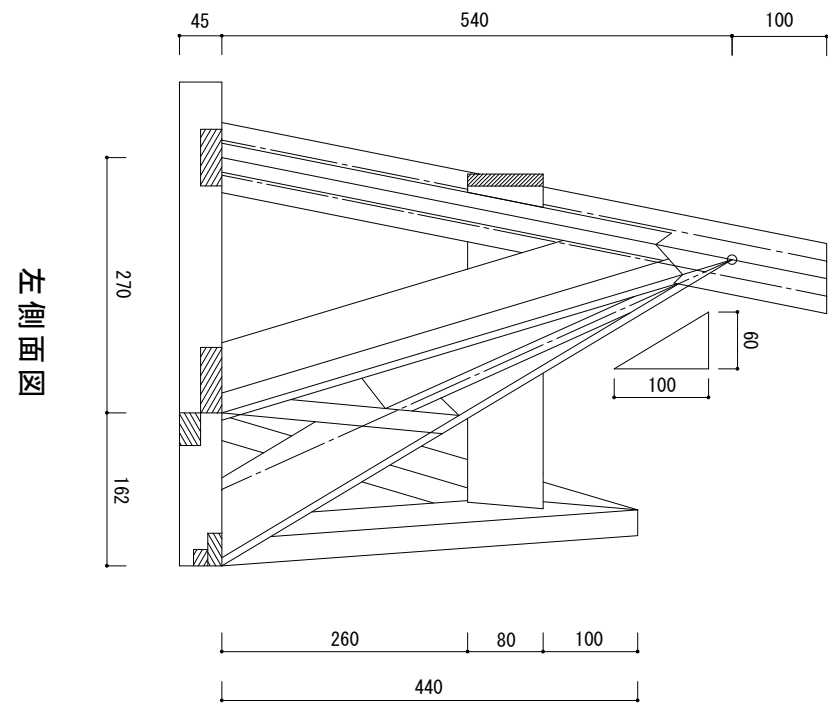
番 号	部材名	長さ	幅	成	数量	備 考
①	転び柱		84	?	1	1面42mm正六角形
②③④⑤⑥⑦	桁・梁		60	45	6	
⑧⑨	振たる木		30	55	2	上ばくせ削り
⑩⑪⑫	隅木		30	80	3	上ば山削り
⑬	破風板		30	55	1	上ばくせ削り
⑭	破風板		30	?	1	上ば下ばくせ削り
⑮	たる木受		30	55	1	
⑯	たる木		30	?	1	上ば下ばくせ削り
⑰	棟木		30	80	1	
⑱	?		30	55	1	

公表

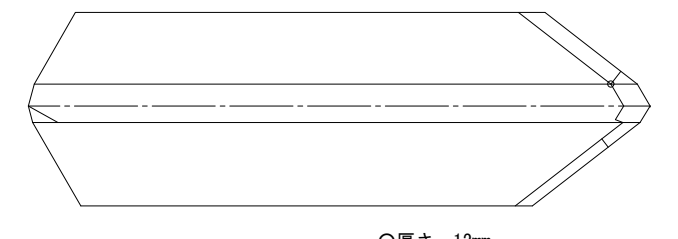
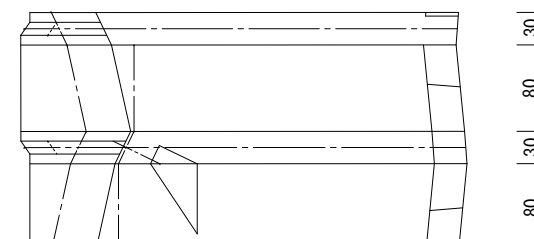
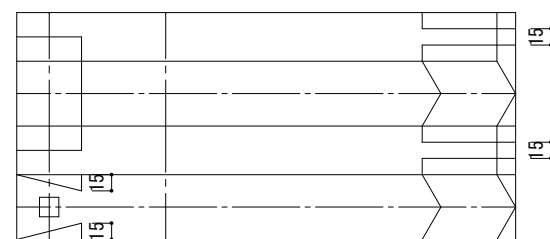
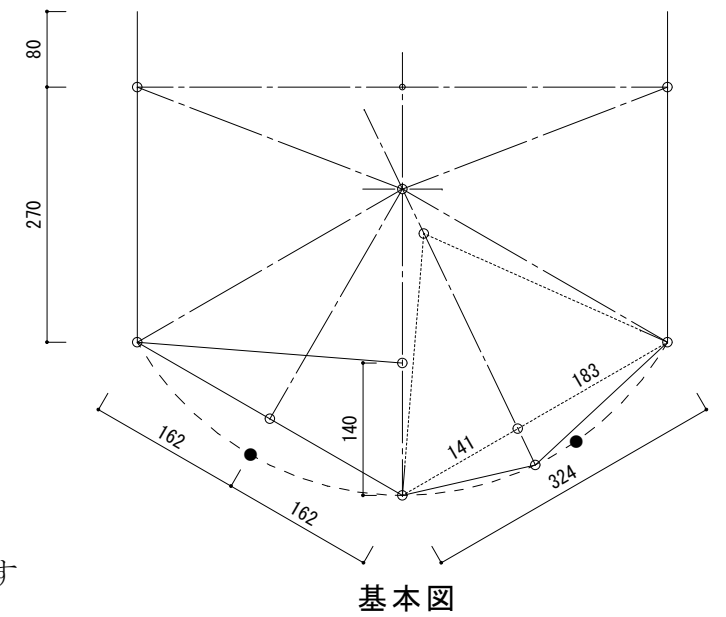
現寸図配置参考図



第57回技能五輪全国大会「建築大工」職種競技課題



※○印は基準点を示す
※単位 mm



○厚さ、12mm
○成、材成（低い側の外角より）
○長さ、15mm

公 表

第57回技能五輪全国大会

「建築大工」職種 採点基準の概要

1. 採点項目及び配点

採 点 項 目		配 点
図 面 採 点	現寸図の寸法精度	26 点
部 材 採 点	部材墨付けの寸法精度	26 点
製 品 採 点	作品の部材寸法精度	16 点
	作品の接合部の精度	16 点
	作品の総体の出来ばい	16 点
計		100 点満点
作 業 時 間 減 点		採点なし
作 業 態 度 減 点		0点～20点減点
仕 様 誤 り 減 点		0点～10点減点

2. 採点方法

採点表に基づき完成した作品について減点法により採点を行う。

NO.	質問内容	回答内容
Q1	公表されている競技課題の内、部材⑰「棟木詳細図」と部材①の接合部は図面上片流れになっているが、V字状の誤りではないか。	競技課題図、部材⑰棟木詳細図については公表された通りで間違いありません。
Q2	「原寸図配置参考図」 支柱に取り付ける⑩・⑪と⑧・⑨の柱の取り付け部分の墨付けがよく理解できません。	部材番号⑧⑨⑩⑪の側面を転び柱の転びに合わせ、上ばは屋根野地面に取付ます。課題図の正面図、側面図を参照。
Q3	「支給材料寸法表」 部材①転び柱の寸法は平面上で一辺42ミリの正六角形ですか？ 部材と直角方向で42ミリですか？	直角断面で一辺42ミリの正六角形です。
Q4	「競技課題図」⑪隅木ほぞ詳細図について 端のあたる部分と桁にあたる部分が、詳細図以外に出てくると思いますが、詳細図通りに胴付きりはなしでよいでしょうか	柱にあたる部分は課題図を修正しました。 桁にあたる部分は課題図通りとします。
Q5	「競技課題図」詳細図⑧・⑨について Q4同様に胴付切りはなしでよいでしょうか	柱及び⑩⑪隅木に突き付けとします。 梁にあたる部分は突き付けとします。
Q6	梁桁の墨付けの時に振れ垂木、隅木の小口の墨付けは描きますか？	梁桁上ばに振たる木及び隅木の芯を描くだけで構いません。
Q7	大会当日の作業スペースの広さを教えてください。	競技スペース：2.7×2.5m
Q8	隅木のほぞについて、ほぞの向きは隅木に対して平行か柱の面に対して直角ですか？	隅木のほぞの向きは隅木に平行です。
Q9	展開図の書き方について 破風展開図⑬⑭のおがみ部分の引き出す基準は、④桁の全面と⑰棟木の中心線の交点からでよろしいでしょうか。 その場合、展開図の破風の頂点部分が交わらないと考えますがよろしいでしょうか？	破風展開図⑬⑭のおがみ部分の引き出す基準は、⑬⑭破風板前面と⑰棟木中心線の交点である。
Q10	⑩と⑫の隅木の破風が付く部分の墨はつけますか？	隅木に破風の取合い墨は隅木上ばのみで構いません。