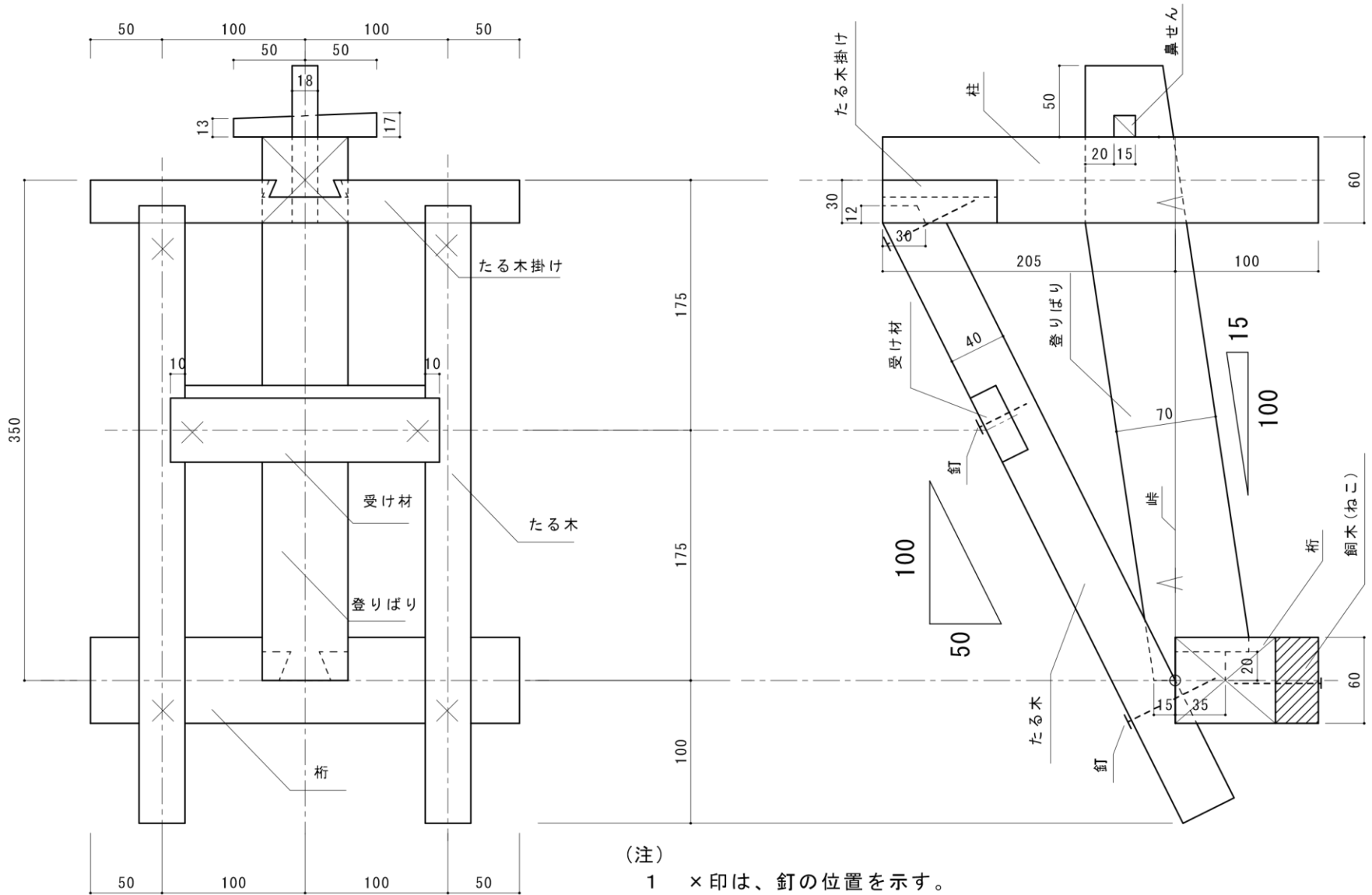


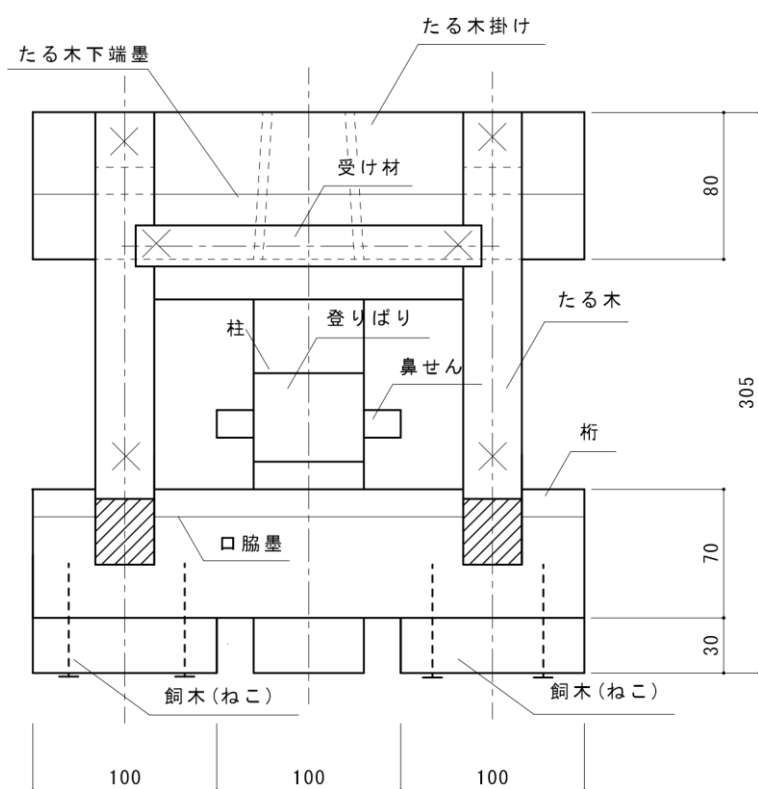
第10回若年者ものづくり競技大会

「建築大工」職種課題図 平面図

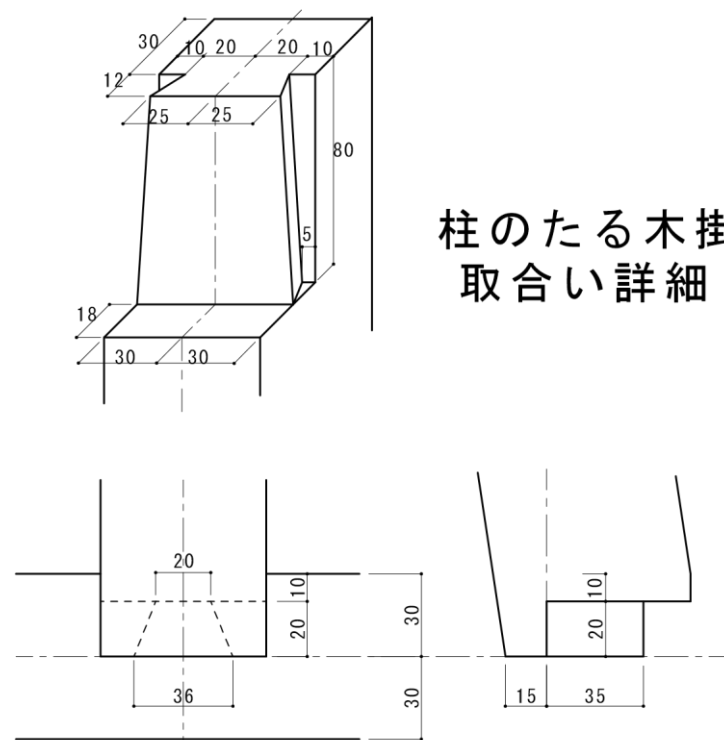


- (注)
- 1 ×印は、釘の位置を示す。
 - 2 単位はmmとする。

側面図



正面図



柱のたる木掛け
取合い詳細

平面図

側面図

桁・登りばり取合い詳細