

## 第14回 若年者ものづくり競技大会「木材加工」職種 競技課題

次の仕様及び注意事項に従って、図面に示す課題(花台)を製作しなさい。ただし、競技当日に課題を一部変更するので、競技用図面は、公表図面と一部異なる。  
なお、競技用図面は、競技当日に配布する。

1. 競技時間      標準時間:4時間      打切時間:4時間30分

### 2. 仕様及び注意事項

#### (1) 仕様

- ① 図面に寸法が指示されていない仕口の割付、だぼや木ねじの位置などは、支給材料の範囲内で選手の判断により工作する。(図面にだぼ、木ねじが表示されているが、必ずしもその位置が最適とは限らない。)
- ② 競技当日に発表される当日公表の寸法に基づき、現寸図(脚部)を作図する。
- ③ 脚部は、脚、幕板、束、上貫、下貫からなる。
- ④ 脚と幕板は、小根付きほぞ接ぎとする。
- ⑤ 脚と上貫及び下貫は、二方胴付き平ほぞ接ぎ(通しほぞ)とする。
- ⑥ 幕板は十字相欠き接ぎとする。
- ⑦ 束と上貫及び幕板は、四方胴付き平ほぞ接ぎ(短ほぞ)とする。
- ⑧ 天板の縁材は、接着剤により接合する。
- ⑨ 天板と脚部は、だぼ接ぎ及び木ねじ接ぎとする。
- ⑩ 天板及び脚部共に糸面をとる。  
(ただし、脚の脚先(接地部分)は、糸面をとらない。)
- ⑪ 完成品は、すぐに塗装ができるように仕上げる。

#### (2) 注意事項

- ① 課題の製作は、必ず現寸図(脚部の墨付け、加工に必要な程度)を描いてから始める。  
なお、作図した現寸図も提出する。
- ② 支給材料等の種類、寸法、数量等を確認する。
- ③ 支給材料等に異常がある場合は、競技開始前に申し出る。
- ④ 競技開始後の支給材料等の再支給は減点対象とする。  
(但し、だぼ、木ねじ等、支給材料等No. 10~15は減点対象外)
- ⑤ 使用工具等は、一覧表で指示したもの以外は使用しないこと。
- ⑥ ひき当て定規等のジグ類は、必要に応じて支給材料等の一部を用いて競技時間中に作るものとする。
- ⑦ 競技時の服装等は、作業に適した作業服、作業帽、作業靴(運動靴)を着用すること。
- ⑧ 作業場所は整理整頓し、安全作業を心掛けること。
- ⑨ 課題が完成したときは、競技委員に申し出ること。
- ⑩ 標準時間を超えて作業を行った場合は、超過時間に応じて減点される。  
なお、超過時間は開始の合図から競技委員に課題完成の申出までの時間を基に計測する。
- ⑪ 作業場所は、競技会場下見の時に、抽選によって指定する。
- ⑫ その他注意事項の詳細については、競技会場において指示する。

### 3. 支給材料等

No.	材料名(部品名)	種類 (樹種)	支給材の寸法(mm) L×W×T	数量	備考
1	脚	タモ	440×25×21	4	
2	幕板	タモ	300×40×21	2	
3	上・下貫	タモ	440×25×21	2	
4	束	タモ	300×25×21	1	
5	棚板	化粧合板	295×284×21	1	(片面タモ)
6	縁材	タモ	300×21×3	4	
7	化粧合板	シナ	580×440×5.5	1	現寸図用
8	治具角材	タモ	300×40×21	1	治具用
9	埋め木用角材	タモ	300×10×10	1	丸棒削り
10	だぼ	ブナ	Φ6×30mm	2	
11	十字穴付き皿木ねじ	鉄皿	呼び径3.5mm 長さ38mm	2	
12	鉄丸くぎ	N19		8	治具製作用
13	接着剤	木工用		1	酢酸ビニル樹脂
14	接着剤			1	ゴム系接着剤
15	サンドペーパー	WA	A4程度	3	P150
16	ウエス	綿	A4程度	1	接着剤ふき取り用

### 4. 選手の持参工具と競技場の設備

#### (1) 選手の持参工具

No.	工具名	規格又は寸法(mm)	数量	備考
1	胴付きのこ	210～240程度	1	
2	ほぞびきのこ	210～240程度	1	
3	両歯のこ	210～240程度	1	
4	平かんな		1	
5	小かんな		1	
6	追入れのみ	3、6、9、18、24	各1	
7	向こうまちのみ	6、9	各1	
8	薄のみ	18、24	各1	
9	かき出しのみ		1	
10	打抜きのみ		1	
11	スケール	150～600程度	適宜	直尺、さしがね等
12	直角定規	150～200程度	1	
13	斜め定規	(自由がね、自由定規)	1	
14	ノギス	150程度	1	
15	白書き		1	
16	け引き	150～200程度	2	
17	ほぞけ引き	(のみけ引き)	1	鎌け引き可
18	きり	四つ目、三つ目	各1	φ2、φ2.5 ドリル可
19	玄能		1	かなづち可
20	木づち		1	
21	ゴムハンマー		1	
22	釘抜き		1	やっこ、ペンチ等でも可
23	油つぼ		1	
24	電動ドリル		1台	充電式可
25	ドリル刃		適宜	木ねじ下穴、だぼ穴、埋め木用等
26	ドライバービット	#2(+)、#1(+)	適宜	
27	だぼマーカ		適宜	
28	のりべら	(ブラシ)	1	
29	端金	450～600程度	適宜	組立用
30	F形クランプ		適宜	加工・組立用
31	打ち当て	(当て木)	適宜	端金の当て木にも使用
32	両面粘着テープ		適宜	端金の当て木取付用など
33	養生テープ		適宜	接着作業の養生用
34	筆記用具	(えんぴつ、消しゴム)	適宜	
35	製図用具	シャープペン等	一式	(ものさし、デバイダー等)

注1 使用工具等は表中のものに限るが、同一種類のものは予備(1個)を持参してもよい。

注2 一覧表に記載されたものであっても、表中の他の工具で作業可能と判断したり、また、競技場の設備を使って作業する場合は、持参しなくてもよい。

注3 のこぎり、かんな、のみの類は、替え刃式も可とする。

## (2) 競技場の設備

No.	名称	規格又は寸法(mm)	数量	備考
1	立式作業台	1700(2000)×900×800(H)程度	選手1名に1台	
2	充電式電動ドリル	φ9、φ5.8、φ2.5、φ2ドリル付	2台	共用
3	ノギス	150、1/20精度	2本	共用
4	水バケツ	20リットル程度	選手2名に1個	共用

注1 表中のNo.1については、選手個人用の座式作業台、工作いす等を持参してもよい。

注2 表中のNo.2～No.4については、選手個人用を持参してもよい。

注3 φ5.8ドリルはだぼ穴加工用(木工用きり)、他のドリルは金工用である。

## 5. 採点項目(配点)及び観点

### (1) 採点項目と配点

採点項目		配点
製品採点	現寸図	10
	寸法精度	35
	接合部のできばえ	35
	仕上がり具合	20
合計		100
作業時間採点		基準により減点 (最大6点減点)
製品仕様採点		基準により減点
作業態度採点		基準により減点

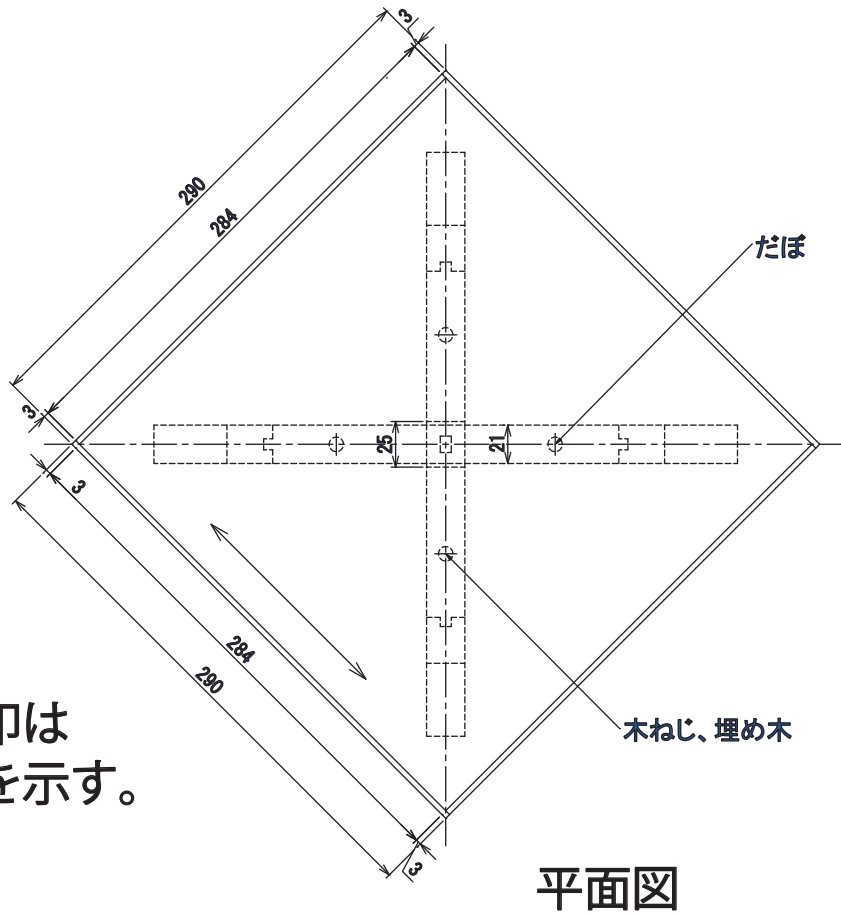
### (2) 観 点

- ① 現寸図
  - ・必要十分な図が描かれているか等
- ② 完成品の寸法精度
  - ・指示された各部の寸法、直角度、ねじれ等
- ③ 接合部のできばえ
  - ・接合部の付き具合、隙間、目違い等
- ④ 仕上がり具合
  - ・表面の仕上がり具合等
- ⑤ 作業時間
  - ・超過時間により減点
- ⑥ 製品仕様
  - ・仕様誤り、材料再支給により減点
- ⑦ 作業態度
  - ・注意事項の遵守、整理整頓、工具の取り扱い方により減点

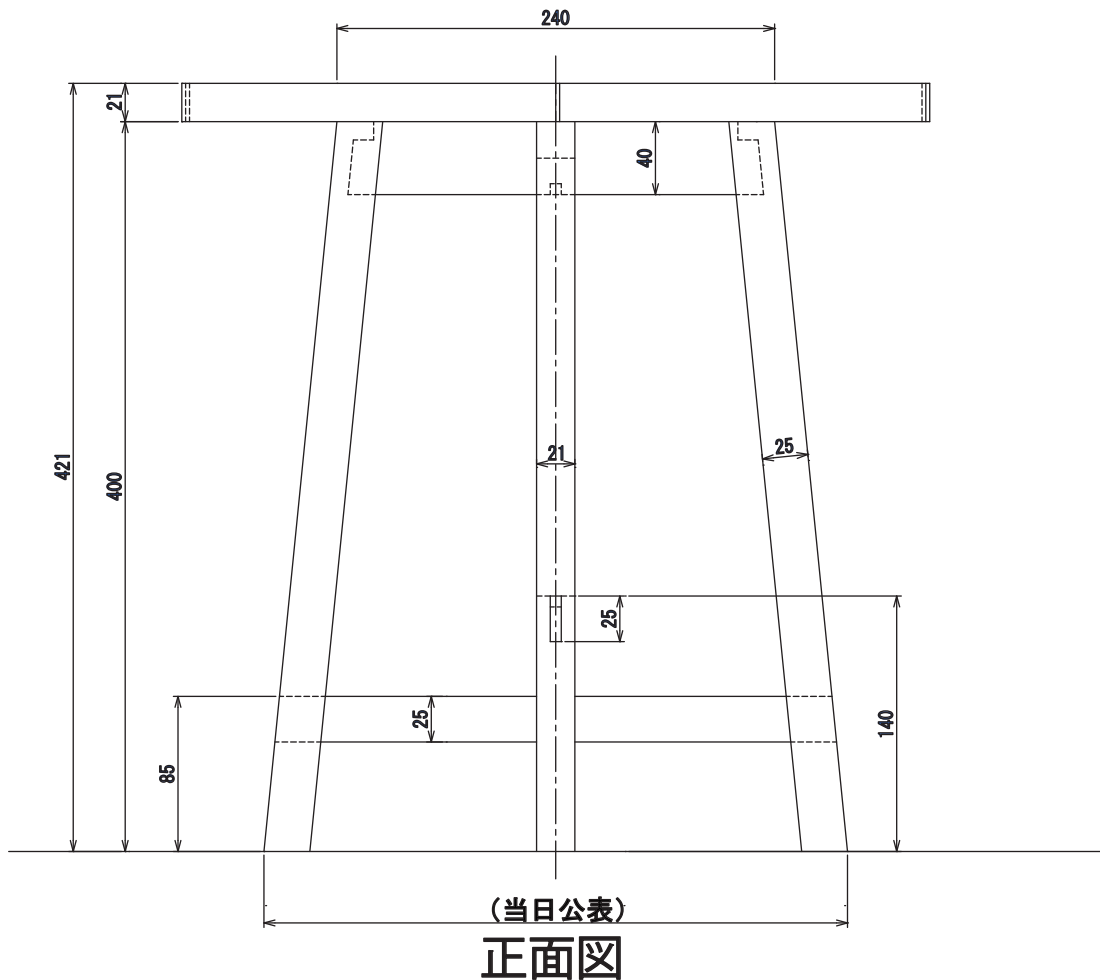
# 第14回若年者ものづくり競技大会

## 公表 木材加工 課題図

(花台)



※甲板の矢印は  
木目方向を示す。



# 第14回若年者ものづくり競技大会

## 公表 木材加工 課題図

(花台)

