

報告 Report

GFRPトラス橋の建設

— 第2連絡橋「野村東太橋」 —

原稿受付 2013年4月1日

ものづくり大学紀要 第4号 (2013) 97~102

増渕文男^{*1}, 澤本武博^{*1}, 大窪力司^{*2}, 村上幸一^{*2}, 片山豊廣^{*3},
石井 隆^{*2}, 吉澤清三^{*3}, 加藤 博^{*3}, 高橋辰雄^{*3}

*1 ものづくり大学 技能工芸学部 建設学科

*2 ものづくり大学 前非常勤講師

*3 ものづくり大学 非常勤講師

1. はじめに

本大学は高度な技術と技能を融合させ、より実践的な教育を基本理念に掲げている。その一例として、建設学科3年生の実習授業において橋梁建設を実施している。

本大学構内には建設学科棟と製造学科棟が並行して建てられており、図1のように両棟間を結ぶ3か所に連絡橋の建設した。第2連絡橋はその中程に架かるもので新素材のGFRP材^{*}を使用したトラス歩道橋を建設した。これはわが国では最初に建設するもので、その基礎データを収集するため2006年に試作の組立、架設を行ない、工程および施工精度等を確認した。撤去後にそのトラス桁を使用して載荷実験、破壊実験等を実施した。翌年には本格的な実橋の建設を行ない、図2のようなGFRP橋を2007年8月に完成させた。

橋梁を建設する授業は3年生の専門課程における実習科目で、工期は4月から8月まで毎週金曜日の16回で行ない、受講生は50名程度で実習指導員4名が付いて実施した。学生の実習であるため熟練した高度な技能及び技術は要求できず、安全性に配慮して高所作業もなるべく控えるような条件で工程計画を立案した。なお、実用橋梁を建設するためには教育実習費だけでは不足するので企業の協力を必要とする。そのため企業の意向を尊重しつつ教育現場の制約を理解してもらい両者が共有できるような環境づくりに配慮して進めた。このような条件の中でGFRPトラス橋梁を開発しながら建設を進めた。

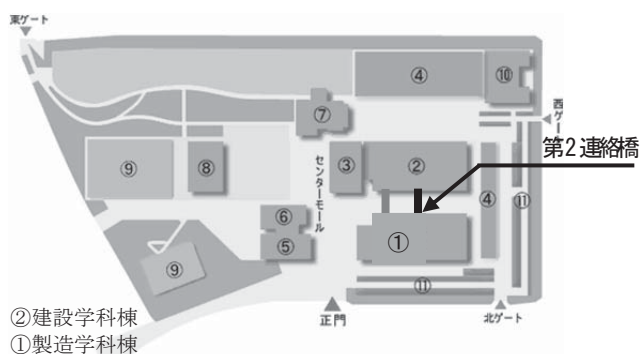


図1 第2連絡橋位置図



図2 第2連絡橋「野村東太橋」

※GFRPはGlass fiber reinforced plasticsの略でガラス繊維強化プラスチックを表す。

2. 橋梁概要

企業からの材料提供を受けるため、この橋長 21m 程度の規模に見合う適切な材料を選ぶ中で市販の GFRP 引抜成形材の角パイプ材に着目した。角パイプを使って橋梁を建設するとなればトラス形式が最適と考え、そこから設計を始めた。トラス橋を新素材で建設するのであれば、次世代の橋梁として相応しい先駆的なデザインを心掛けた。構造諸元および重量について表 1 にまとめた。表中には GFRP 材は軽量なのでトラス桁重量も記している。

トラス橋は経済性に優れているが、歩道橋の場合には一般的な下路トラス橋では歩道の建築限界からトラス高が大きくなる。そのため部材の断面寸法や数量も増し、景観的に目立つ存在になるので屋根付き歩道橋以外はあまり採用されていないようである。第 2 連絡橋ではトラス高を抑え、トラス部材を少なくして、平行する第 1 連絡橋の存在に影響を及ぼさないようなデザインにする必要があった。そのためトラス上弦材を高欄に利用するポニー形式とし、手摺の高さも第 1 連絡橋と同等のサイズの中路式を採用した。また、この歩道橋は両学科棟の建築物とは構造的に独立させるため、側径間は張出し構造にした。

表1 ものつくり大学第2連絡橋の構造緒元および重量

橋種	人道橋		
構造形式	GFRP 3径間ポニーワーレントラス橋		
橋長	4.7m+11.7m+4.7m=21.1m		
全幅	2.91m	有効幅員：2.7m	
地上高	4.5m		
上部工主要材料	トラス部材：GFRP □-103*103*9.3mm (SP103B)	重量w=	1,113kg
	横桁：GFRP H-300*150*14*10mm (H300)	w=	337kg
	縦桁：GFRP □-103*103*6.3mm (SP103)	w=	605kg
	ガセットプレート：SUS304, t=6mm	w=	769kg
	ブライトドリベット：SUS305, φ=4.8mm		
台座部	支柱：SUS304, φ-101.5×5×1.773		
他材料	床材：外国産檜材 t=26mm	w=	1,193kg
	高欄手摺り部分：外国産檜材		
	上部工重量：4,017kg		

2.1 橋梁設計

設計は橋梁コンサルタントに依頼して、設置場所および使用材料などの設計条件を基に相互で検討しながら基本設計から詳細設計までを決めた。また設計においては「FRP 歩道橋の性能照査型設計ガイドライン」¹⁾を参考にして行った。

第 2 連絡橋はポニートラスを採用することでトラス高を低くしたので、トラス桁全体の曲げ剛性が低下し、さらに GFRP 材は弾性係数が他の構造材に比べて小さく、部材応力よりもたわみが問題となった。そのために支持方法は V 字型台座を使用することでトラス桁の支点を 1 点から 2 点に増した。これにより支間長を短くすることができ、許容たわみ量を

基準内に収めることができた。この支持方法では図3のようにトラス桁とコンクリート橋脚の間にステンレス材のV字型台座を設けた。

トラス桁はワーレントラス形式で橋脚位置が決まっているため、正三角形に近いパネルを11枚にして最適なスパン割をした。シンプルさを強調するため垂直材を省くことにしたが、これを可能にしたのは下弦材の格点部に大きなガセットプレートを使用したためである。このプレートは図4のように床板下のトラス面の内側に設置して目立たないように配慮したがその詳細は2.3節に記す。

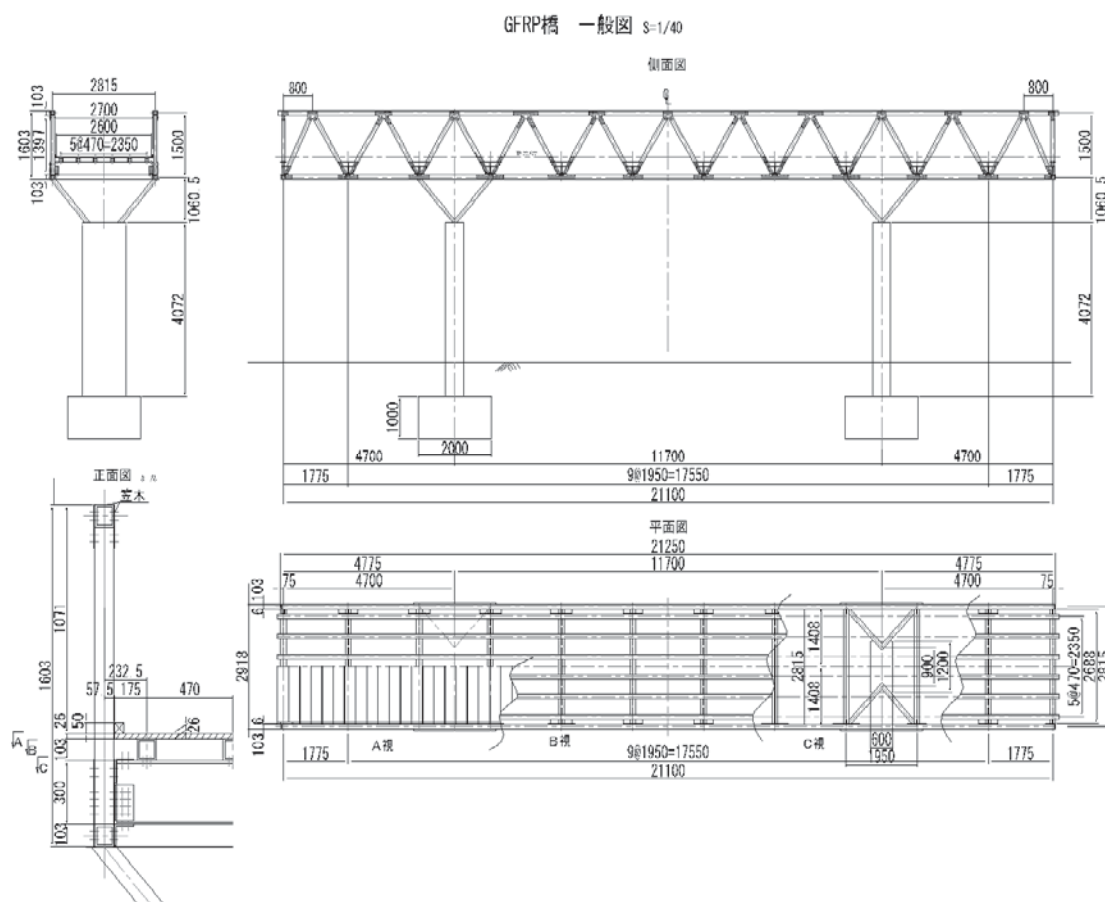


図3 第2連絡橋一般図

2.2 材料設計

この規模のトラス歩道橋においては市販のGFRP引抜成形材の角パイプ材で十分適応でき、経済性にも優れている。使用材料の設計値は表2に示した。なお、弾性係数は使用材料の試験結果から得たものを採用した。

トラス部材に使用された□-103*103*9.3mmの場合は、ガラス含有率はGC=66% (重量比)で、ガラスロービング75%、ガラスクロス11%、ガラスマット8%、周方向強

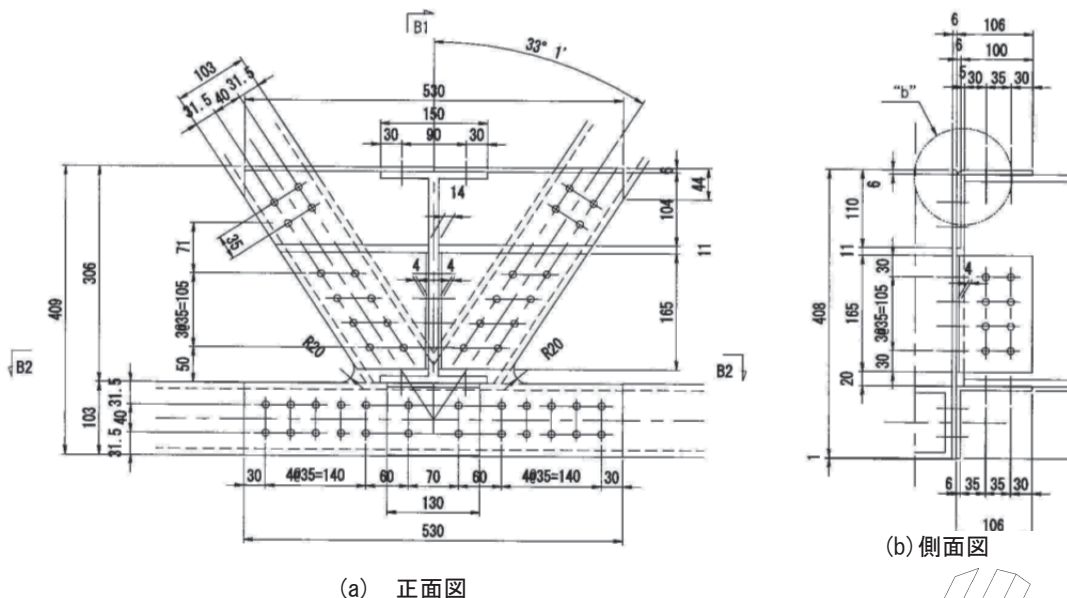
表2 角パイプ材料設計値

引張強度	400 N/mm ²
圧縮強度	400 N/mm ²
弾性係数	40000 N/mm ²
安全率	3.2

化クロス 6%となっている。表面塗装はアクリルシリコン樹脂クリヤー塗料とフッ素樹脂塗料を使った。

2.3 トラス面と横桁との連結

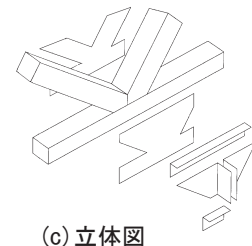
一般的にポニートラスはトラス面の横倒れを防ぐために横桁端部を張出して上弦材との間にブレース材を挿入する。これは上弦材を座屈から守るものであるが、本橋はこのブレースを使用していない。これは座屈に対しては上弦材の応力は小さく、横倒れを防ぐためにトラス面と横桁との接合部に着目した。横桁は曲げ剛性を高めるために I 桁を使用し、このフランジ高さ 300mm をトラス面に剛接してラーメン構造にした。垂直材がないため図 4 のようにガセットプレートで補うことにした。そのため横桁を覆うために縦寸法 400mm 以上のプレートを使用し、上下フランジとウェブを包み込むような構造を考えた。これによりブレースを不要にした。



(a) 正面図

(b) 側面図

図 4 下弦材のガセットプレート



(c) 立体図

2.4 リベット接合

トラス部材が角パイプのため図 5 のブラインドリベットを使用した。トラス部材に使われている市販の引抜成形の角パイプ材においては、材軸直角方向繊維はマット部のみであり、平板部分に大きな穴を開け、その部分に部材軸方向力を加えると強度に影響することが実験により推測されたので大きな穴を必要とするようなボルト接合は避けた。

GFRP のトラス部材 ($t=9.3\text{mm}$) に、ステンレス平板 ($t=6\text{mm}$) のガセットプレートをリベット接合するために $\phi 4.8\text{mm}$ の NST-6 を使用することにした。(引張強度 6.5kN, せん断強度 5.3kN)



図 5 ブラインドリベット

「設計ガイドライン」¹⁾の表 11. 6. 1 の縁端距離比 $e/d > 2$ の条件から

$$\sigma_{bu} = 210 \text{ N/mm}^2 \text{ を用いると } \rho u = 9.37 \text{ kN} > \text{リベット強度 } 5.3 \text{ kN}$$

よって、リベット 1 か所あたりの耐力はせん断強度により決まる。安全率を 5.0 として許容耐力 $P = 1.06 \text{ kN/本}$ となることで必要な本数を求めた。なお、ブラインドリベットの採用にあたっては、一般的な実施例は数多くあるが橋梁の事例は国内では探し出せず、ブラインドリベットの破断試験等を実施し、その安全性を確認した。

3. 建設について

本橋の建設指導に携わるスタッフは、GFRP 材を使用するのは初体験であった。1 年目はトラス 3 パネルの試作そして架設を行ない、翌年の本格架設に備えた。架設後には破壊実験を実施して材料特性、構造解析等について検証した。またリベット耐力は実験を行なって確認できたことは大きな収穫であった。2 年目にはこれらの蓄積した技術力を生かして計画通り 16 回の実習で建設することができた。

3.1 トラス部材の製作

トラスの上下弦材には全長 7m の角パイプを使用した。市販の引抜き成形材では曲がり矯正できるが捩れは残り、この問題に対応することが容易ではなかった。学生が材料加工をするため精度については注意を払ったが、図 6 のようにガセットプレートを定規にしてリベット用の穴あけ作業ができ、これが精度を維持できた要因であった。



図 6 トラス桁製作

3.2 ブロックの組立

実習場で 11 パネルのトラスを、3 パネル 2 ブロックとトラス中央部の 4 パネル 1 ブロックとに分けて立体的に組み立てた。図 7 のようにブロック毎に左右にトラスの 2 面を垂直に立て、その間に横桁をはめ込む。そしてトラス面の横桁の直角及びトラス面の直線の精度に注意してブロック端部を除いてリベット接合を行った。その後、ブロック毎の連結準備作業に移り、これも精度を高めるよう慎重に作業した。



図 7 組立作業

3.3 ブロックの架設

3 ブロックに分けたものを現場に運びオールステージングにより図 8 のようにブロックで架設した。GFRP 材料が軽量であるため人力による方法も考えられたが、今回は安全性を重視してクレーン作業で行った。

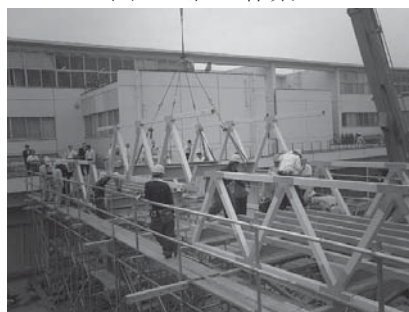


図 8 架設作業

4. 橋軸直角方向の静的破壊実験

高欄の水平耐力を調べるため、トラス桁の全 11 パネルから 1 パネルを取り出して、上弦材の格点に水平荷重を加えた。これには図 9 のような 1 パネルの試供体を半回転させ、C1, C2 および D を定盤上に固定支持し、A 点および B1, B2 は自由支持にし、A 点から重りを吊り下げた。その実験結果として、载荷点 A の荷重毎の X 軸と Y 軸の変位をグラフに示す。荷重 500Kg までは 100Kg 毎に载荷し、それ以降は 40Kg 毎に増加させたグラフである。荷重 700Kg を超えると安全装置が作用し、なおも増加して 860Kg で C1, C2 が破壊した。道路橋示方書によれば高欄推力は 250Kg/m 以上で、この実験においては 1 パネル (L=1950mm) 当り 488Kg の数値が得られ、この実験において設計したガセットプレート構造は基準値を上回る耐力を有することを確認できた。

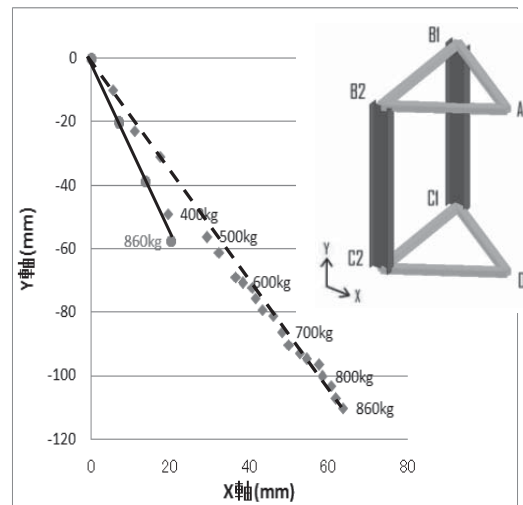


図 9 荷重と変位の関係

5. おわりに

GFRP 材を使用した橋梁を建設した結果、人力と小型発電機があれば容易に架設出来ることがわかった。今後はこのような建設実績を重ねて、材料費は高価ではあるがライフサイクルコストを考えれば検討の余地は十分ある。また既存の構造材料に代わる新形式の軽量構造が生まれる可能性も秘めている。

この GFRP 歩道橋の建設にあたっては土木学会の FRP 橋梁研究委員会に指導を受け、振動実験では豊橋技術大学の山田聖志教授の協力を得た。また GFRP 材については AGC マテックス社の多大なる支援を受けた。最後に本学 4, 5 期生の授業で建設したもので、熱心な学生によって完成できたことに感謝の意を表す。

なお、岐阜県高山市の宇津江四十八滝公園内に、この第 2 連絡橋を基にして設計された橋長 7.9m の図-10 のような GFRP トラス橋が 2008 年 4 月に建設されたことを付記する。



図 10 高山の GFRP 橋

文 献

- 1) 土木学会複合構造委員会FRP歩道橋設計ガイドライン小委員会編：「FRP歩道橋設計・施工指針(案)」, (社)土木学会, 丸善, 2011. 1
- 2) 土木学会構造工学委員会FRP橋梁研究小委員会編：「FRP橋梁 - 技術とその展望 - 」, (社)土木学会, 丸善, 2004. 1