

電子光情報研究室

技能工芸学部 情報メカトロニクス学科

Sugaya Satoshi
菅谷 諭

教授, 博士(工学)



Key word 情報機器, 福祉・介護機器, 光デバイス, 再生可能エネルギー, 電子楽器

オプトメカトロニクスを基盤技術とした次世代情報・福祉機器の研究開発

分野 支援可能な分野

- 情報機器(ディスプレイ, 携帯端末等)
- ヒューマンインタフェース, インタラクション
- 福祉機器, 介護機器, 電子楽器
- 光デバイス, 光通信
- 再生可能エネルギー(ハイブリッド発電)

業績 研究実績・業績

- 流動床インタフェースに関する研究
- 靴型電子楽器「オトクツ」とその楽譜
- 噴霧機構搭載三角コーン「ミストコーン」
- 光通信用アイソレータ・サーキュレータ
- 高速大容量光ディスク・磁気ディスク
- ドーム型超大画面ディスプレイ
- 太陽光・水力・風力ハイブリッド発電

学会 所属学会

- 電子情報通信学会
- 応用物理学会 ● 日本機械学会
- 生体医工学会 ● IEEE

事例 流動床インタフェース

1 ポイント

砂を入れた容器の底面から空気を上向きに噴出させると砂が水のような流動性を示す現象(流動床インタフェース)を応用.

2 新規性

流動化した砂で, ボートに乗るシミュレータ, リハビリやトレーニングへの応用, 新しいインタラクションシステムの可能性を検討.

3 研究内容

- VRボートシミュレータ実現, インタラクションシステム, 医療応用開発中.
- 情報処理学会, CEDEC, DCEXPO, トレたまで受賞. 新聞, テレビ取材多数.



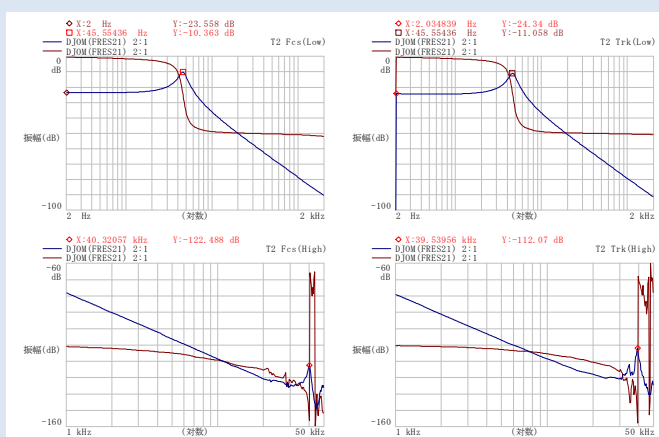
VRボートシミュレータの様子

保有シーズ紹介(設備, 技術, 特許, 研究論文など)

設備 保有設備・ツール

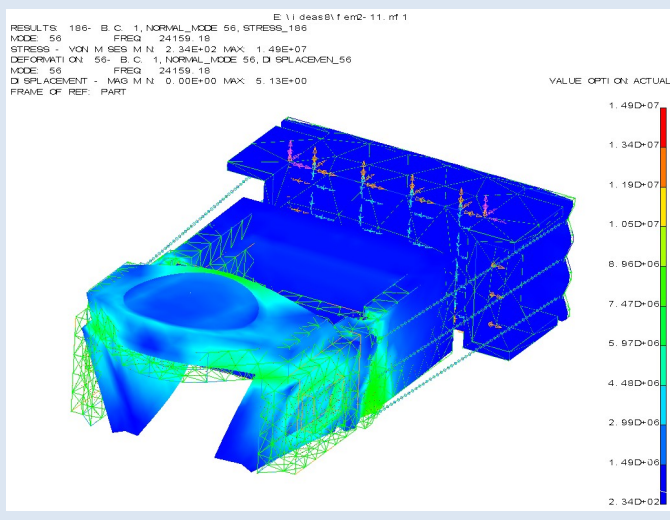
1 振動計測・解析装置

- レーザドップラ振動計 & FFTアナライザ
- アクチュエータ等の非接触振動計測と振動状態の視覚化 & 振動解析実現



2 解析ツール

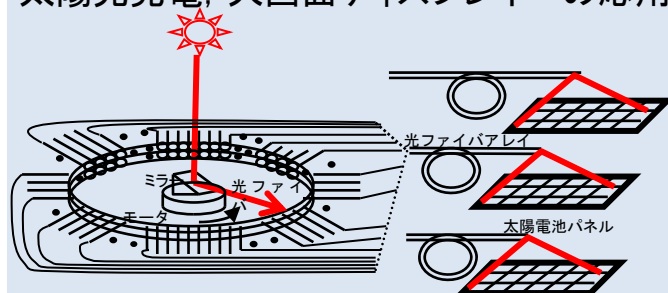
●振動解析シミュレーション



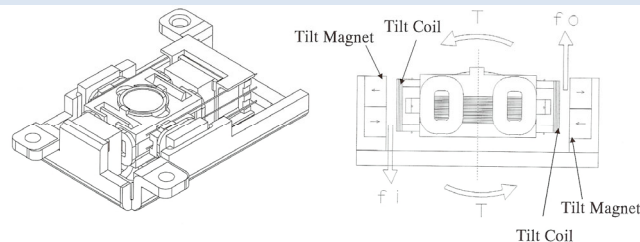
技術 技術, 研究論文, 特許

1 技術

- 光走査時分割制御技術
太陽光発電, 大画面ディスプレイへの応用



●高速高精度3軸アクチュエータ



2 研究論文

- Prototyping of low-cost color enhancement lighting using multicolor LED, EI 2022.
- 流動床インタフェース: 液体のようにふるまう砂を用いたインタラクションシステム, 情報処理学会2017, インタラクティブ発表賞受賞.
- Application for visually impaired person with musical instrument shoe in consideration of universal design, ICBIR2014, ICBIR2012., IEEJ

3 特許

特願2016-139750等特許出願国内48件, 海外7件. 商願2016-076494等商標登録.

一言Message

ひととモノのつながりの新たな価値を創造し追求していきます。